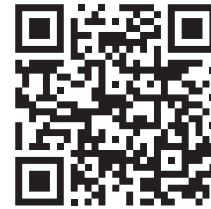
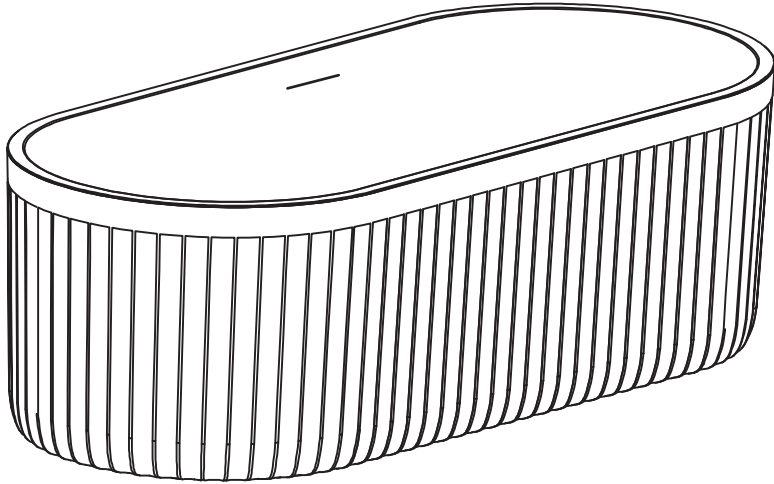




دليل التركيب
INSTALLATION GUIDELINE



hatch-products.com

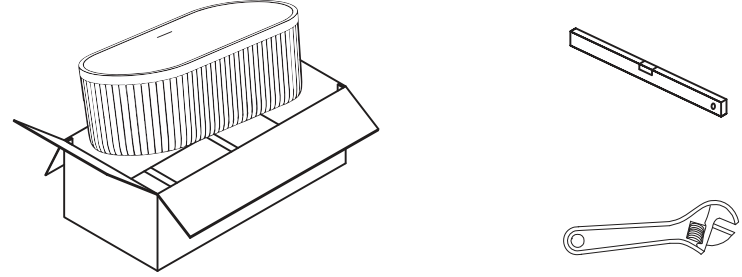
Rhythmic
Rock Texture
Bathtub
ريتميك
ملمس حجري
بانو/مغطس



STEP-1

إزالة البانيو/المغطس من الكرتون

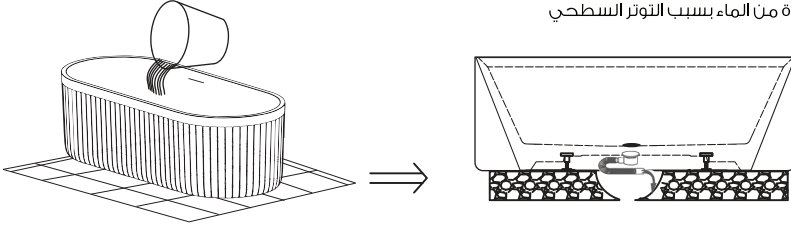
تأكد من أن البانيو/المغطس لا يتلامس مع الأسطح الخشنة (الأسطح الخشنة قد تتسبب في خدوش المنتج).
تأكد دائما من وضع البانيو/المغطس على الكرتون المقوى أو سطح ناعم (قماش) أثناء التثبيت.
ضع البانيو/المغطس في موضعه للتثبيت.



Remove the Bath from the carton.
Ensure that the Bath does not come into contact with rough surfaces.
Rough surfaces will scratch your Bath .
Always ensure that the Bath is placed on cardboard or carpets during installation.
Place the Bath in position for installation.

STEP-4

أخيرا تحتاج إلى إجراء اختبار نهائي للصرف
تأكد من إزالة البلاستيك اللاصق الرقيق، الملتصق بالبانيو/المغطس أثناء التصنيع
املا البانيو/المغطس بالماء وتأكد من أن كل المياه تتدفق بحرية إلى فتحة التصريف
قد تتجمع كمية صغيرة من الماء بسبب التوتر السطحي



Finally you need to do a final test for drainage.
Ensure that the thin masking plastic adhered to your bath during manufacture has been removed. Fill the Bath with water and check that ALL the water flows freely to the waste outlet .
A small amount of water may pool owing to surface tension.

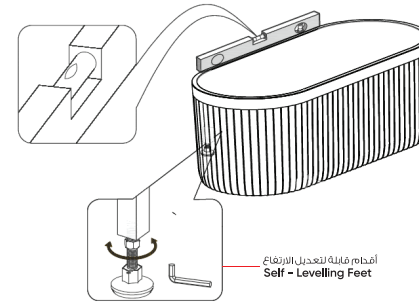
STEP-5

ضع السيلكون بين المسافة بين سطح الحمام والبانيو/المغطس واتركها بدون استخدام لتجف حتى 24 ساعة
يجب أن يكون تركيب البانيو / المغطس من قبل فني مؤهل

Apply a thick bead of silicone within bath outline allow to set 24 hours. This installation guide, the installation of waste connection should be only suitably by qualified person.

STEP-2

قم بضبط أقدام البانيو/المغطس بحيث يكون البانيو / المغطس مستويا
فقط إذا كان البانيو/المغطس مستويا ، ستتم عملية تصريف جميع المياه من فتحة التصريف
يرجى التأكد من ضبط الأرجل بما يتماشى مع أرضية الحمام (تأكد من أن أرضية الحمام مستوية).



Adjust the self-levelling feet such that the Bath is level.
Only if the Bath is level will all water drain to the waste outlet. Please ensure legs are adjusted in line with the base of bath. Check that bath sits flat.

CLEANING INSTRUCTIONS

When Cleaning Remove dust and dry dirt with a soft, damp cloth.

NON-GREASY STAINS

Stains such as water marks after using the bathtub, wine, and food sauces can be cleaned with water and a soft cloth. (Rinse and wipe simultaneously).

GREASY STAINS

For greasy stains like body oils, food oils, or mechanical grease, use hand soap or a kitchen-neutral cleaner. Wipe with a soft cloth dampened with water, then rinse with water.

STAINS FROM OIL-BASED MARKERS OR PAINT

For oil-based marker stains, paint, etc., use organic solvents such as acetone or alcohol along with a soft cloth. After wiping, clean the area with a neutral detergent and rinse thoroughly with water.

SCRATCHES

For minor scratches, lightly rub with a scouring pad. For severe scratches, repeatedly rub with a scouring pad, then use car polish wax or floor polish wax with a soft cloth to reduce the appearance of the scratches.

Note that it's hard to remove scratches completely, but this can lessen their visibility. Do not use sandpaper.

تعليمات التنظيف

عند التنظيف، قم بإزالة الغبار والأوساخ الجافة باستخدام قطعة قماش ناعمة ورطبة.

البقع غير الدهنية

يمكن تنظيف البقع مثل علامات الماء بعد استخدام حوض الاستحمام والتبييض وصلصات الطعام بالماء وقطعة قماش ناعمة. (اشطف وامسح في نفس الوقت)

البقع الدهنية

بالنسبة للبقع الدهنية مثل زيوت الجسم أو زيوت الطعام أو الشحوم الميكانيكية، استخدم صابون اليد أو منظف مطبخ محايد. امسح بقطعة قماش ناعمة مبللة بالماء، ثم اشطف بالماء

البقع الناتجة عن أقلام التحديد أو الطلاء الزيتي

بالنسبة لبقع أقلام التحديد الزيتي والطلاء وما إلى ذلك، استخدم المذيبات العضوية مثل الأسيتون أو الكحول مع قطعة قماش ناعمة. بعد المسح، نظف المنطقة بمنظف محايد واشطف جيدا بالماء

الخدوش

بالنسبة للخدوش البسيطة، افركها برفق باستخدام قطعة من الإسفنج. أما بالنسبة للخدوش عميقة، فافركها بشكل متكرر باستخدام قطعة من الإسفنج. ثم استخدم شمع تلميع السيارات أو شمع تلميع الأرضيات مع قطعة قماش ناعمة لتقليل ظهور الخدوش

لاحظ أنه من الصعب إزالة الخدوش تماما، ولكن هذا قد يقلل من ظهورها. لا تستخدم ورق الصنفرة

STEP-3

قم بتوصيل فتحة تصريف البانيو / المغطس بفتحة التصريف بأرضية الحمام.

Connect the Bath to the waste outlet.

